



LUPUS-Electronics LUPUSCAM – LE 105HD
Benutzerhandbuch

Version 1.0.0

Inhaltsverzeichnis

Einführung	3
Haftungsausschluss	3
Wichtige Sicherheitshinweise	3
Hinweise zur Benutzung und Installation	4
Sollten Sie Fehler feststellen	4
Bestimmungsgemäßer Einsatz	4
1. Allgemeine Einführung	5
1.1. Überblick	5
1.2. Eckdaten	5
2. Aufbau und Ausmaße der LUPUSCAM – LE 105HD	6
3. Einrichtung Ihrer LUPUSCAM – LE 105HD	6
4. Audioeingang	6
5. OSD-Menü (optional)	7
5.1. OSD Menü Übersicht:	8

Einführung

Vielen Dank für den Kauf dieser LUPUSCAM® Kamera. Bevor Sie die Kamera in Betrieb nehmen, lesen Sie sich die folgenden Sicherheits- und Installationshinweise sorgfältig durch. Bewahren Sie das Handbuch sorgfältig auf um im Nachhinein offene Fragen klären zu können. Die Beschreibungen, Bilder und technischen Daten können sich im Sinne des technischen Fortschritts ändern, darum empfehlen wir sich immer die aktuellste PDF-Version von unserer Homepage zu laden.

Haftungsausschluss

Diese Bedienungsanleitung wurde mit größter Sorgfalt erstellt. Sollten Ihnen dennoch Auslassungen oder Ungenauigkeiten auffallen, so teilen Sie uns diese bitte schriftlich mit.

LUPUS-Electronics übernimmt keinerlei Haftung für technische und typographische Fehler und behält sich das Recht vor, jederzeit ohne vorherige Ankündigung Änderungen am Produkt, der Software und an den Bedienungsanleitungen vorzunehmen.

LUPUS-Electronics ist nicht für direkte und indirekte Folgeschäden haftbar oder verantwortlich, die in Verbindung mit der Ausstattung, der Leistung und dem Einsatz dieses Produktes entstehen. Es wird keinerlei Garantie für den Inhalt dieses Dokumentes übernommen.

Wichtige Sicherheitshinweise

Bei Schäden die durch Nichtbeachten dieser Bedienungsanleitung verursacht werden, erlischt der Garantieanspruch. Für Folgeschäden übernehmen wir keine Haftung!

Bei Sach- oder Personenschäden, die durch unsachgemäße Handhabung oder Nichtbeachtung der Sicherheitshinweise verursacht werden, übernehmen wir keine Haftung. In solchen Fällen erlischt jeder Garantieanspruch!

WICHTIGER HINWEIS

Bitte lesen Sie diese Anleitung vor der Benutzung des Gerätes vollständig, bewahren Sie die Anleitung auf und geben Sie sie weiter, wenn Sie das Gerät an andere Personen übergeben.

Hinweise zur Benutzung und Installation

Diese Kamera ist eine hochwertige Überwachungskamera. Beachten Sie unbedingt folgende Sicherheitshinweise:

- Richten Sie die Kamera nicht direkt in die Sonne
- Richten Sie die Kamera nie direkt in ein Spotlicht
- Behandeln Sie die Kamera behutsam, starke Vibrationen oder Stöße können die Kamera beschädigen.
- Berühren Sie niemals interne Bauteile, die Kamera könnte beschädigt werden.
- Installieren Sie die Kamera nicht in der Nähe von starken elektrischen Leitungen. Dies könnte die Bildqualität beeinträchtigen.
- Installieren Sie die Kamera nicht direkt auf einen Aluminium- oder Eisenmast ohne den Fuß der Kamera mit einer Gummierung von dem Mast zu isolieren. Das Kamerabild könnte gestört werden.
- Beachten Sie die max. Feuchtigkeits- und Temperaturbedingungen.
- Dieses Gerät ist nicht dafür bestimmt, durch Personen (einschließlich Kinder) mit eingeschränkten physischen, sensorischen oder geistigen Fähigkeiten oder mangels Erfahrung und/oder mangels Wissen benutzt zu werden, es sei denn, sie werden durch eine für ihre Sicherheit zuständige Person beaufsichtigt oder erhalten von ihr Anweisungen, wie das Gerät zu benutzen ist. Kinder sollten beaufsichtigt werden, um sicherzustellen, dass sie nicht mit dem Gerät spielen.
- Die Kamera enthält Kabel, die zu Strangulierungen führen und kleine Teile, die verschluckt werden können. Montieren Sie die Kamera so, dass sie von Kindern nicht erreicht werden kann. Lassen Sie Verpackungsmaterialien nicht achtlos liegen, diese können für spielende Kinder zu einer Gefahr werden.

Sollten Sie Fehler feststellen

Falls Fehler auftreten sollten, ziehen Sie den Strom der Kamera und kontaktieren Sie Ihren Lieferanten. Weitere Benutzung erhöht die Gefahr eines Brands oder eines elektrischen Schlags.

Bestimmungsgemäßer Einsatz

Bei Installation und Einsatz ist darauf zu achten, dass Persönlichkeitsrechte von Personen nicht verletzt werden. Ein anderer Einsatz als in dieser Bedienungsanleitung beschrieben ist nicht zulässig und führt zu Gewährleistungs- und Garantieverlust sowie zu Haftungsausschluss. Dies gilt auch für Veränderungen und Umbauten.

1. Allgemeine Einführung

1.1. Überblick

Die LUPUS-Electronics LUPUSCAM – LE 105HD Kamera unterstützt hochgeschwindigkeits-, und Langstreckenübertragung von Videosignalen ohne Zeitverzögerung. Sie können mir einem DVR welcher dem HD-CVI Standard entspricht betrieben werden.

1.2. Eckdaten

- Hochleistungs CMOS Bildsensor.
- Unterstützt die Übertragung von HD Videosignalen
- Unterstützt die Übertragung durch ein 75-3 Koaxialkabel ohne Qualitätsverlust.
- Übertragungreichweite: ~500m
- Ermöglicht hochgeschwindigkeits- und Langstreckenübertragung in Echtzeit.
- Unterstützt HD-CVI Übertragung in HD.
- Die LUPUSCAM – LE 105HD unterstützt Bildwiederholraten von 25 Bildern pro Sekunde in 720P.
- Rauschunterdrückung auf hohem Niveau
- Arbeitet exzellent bei wenig Licht
- Besitzt einen ICR Umschalter um Überwachung bei Tag und Nacht zu ermöglichen
- Brennweite: 3.6mm mit fixer Linse
- Die LUPUSCAM – LE 105HD besitzt ein OSD (on-screen-Display) zur individuellen Einstellung der Kamera

2. Aufbau und Ausmaße der LUPUSCAM – LE 105HD

In folgenden Skizzen finden Sie nötige Informationen zu den Abmessungen der Kamera. Alle Angaben sind in Millimetern.

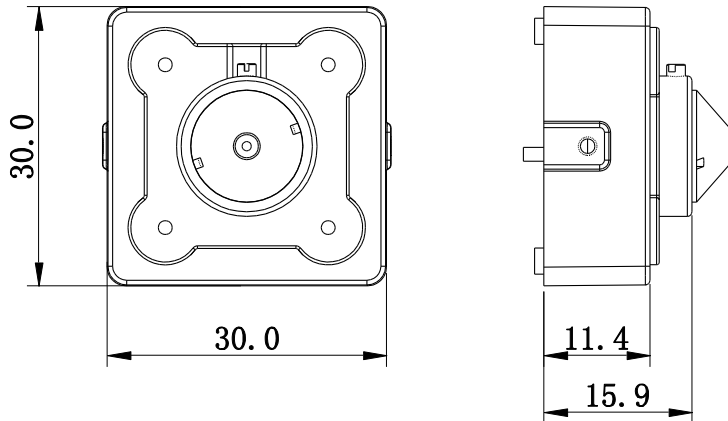


Abbildung 2-1 LE 105HD Abmessungen

3. Einrichtung Ihrer LUPUSCAM – LE 105HD

- **Achtung:**

Bevor Sie die Kamera anbringen, achten Sie darauf, dass die Fläche an der Sie die Kamera anbringen mindestens 3x das Gewicht der Kamera tragen kann.

Schritt 1:

Verbinden Sie das kombinierte Strom und Video Adapterkabel mit dem entsprechenden Anschluss an der Rückseite der Kamera.

Schritt 2:

Verbinden Sie die Kamera per Koaxialkabel mit Ihrem HDTV Rekorder.

Schritt 3:

Wenn Sie nun ein Netzteil (maximal 12V) einstecken, wird die Kamera hochfahren und ein Bild am Rekorder liefern.

4. Audioeingang

Die LE 105HD verfügt über einen Audioeingang welcher mittels des mitgelieferten Cinch-Adapterkabels mit einer Audioquelle (z.B. ein Mikrofon) verbunden werden kann.

Um über Ihren Rekorder eine Tonübertragung des an die Kamera angeschlossenen Geräts zu erhalten, stecken Sie das Cinch-Adapterkabel in den entsprechenden Anschluss der Kamera ein und verbinden Sie Ihre Audioquelle mit dem Adapter.

Bitte achten Sie darauf, dass in Ihrem Rekorder unter Kamera -> Kamerastream „Audio aktiviert“ angehakt und die „Audioquelle“ („Audiosource“) auf HDCVI geschaltet ist.

5. OSD-Menü (optional)

Es ist möglich über das OSD-Menü der Kamera Einstellungen dieser zu verändern. Werksseitig sind jedoch alle wichtigen Parameter gesetzt um optimale Bildergebnisse zu erzielen. Sollten Sie dennoch Einstellungen verändern wollen, gehen Sie bitte wie folgt vor:

- Um das OSD Menü aufzurufen rechtsklicken sie in der Einzelansicht der Kamera und wählen sie den Menüpunkt „Kamera steuern“. Danach erscheint das folgende Menü:

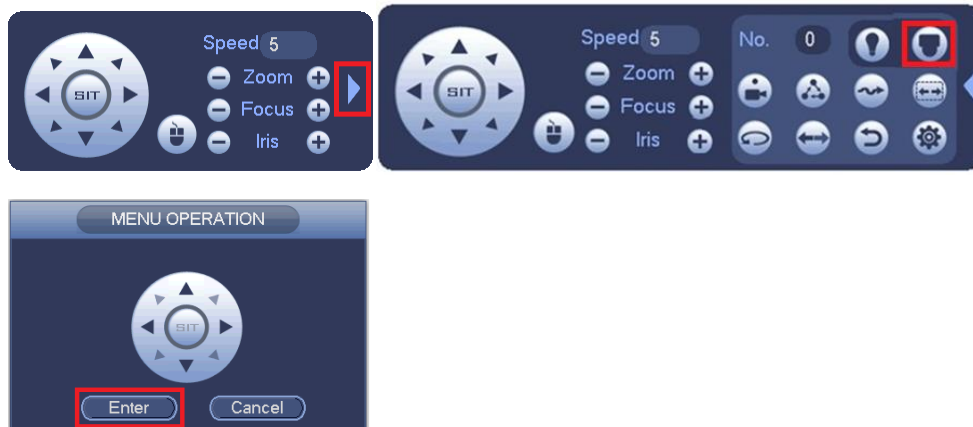


Abbildung 5-1: OSD Menü

- Wählen sie in diesem Menü den Pfeil am rechten Rand des Menüs. In der daraufhin erweiterten Ansicht klicken sie auf den Knopf oben rechts „Menü öffnen“ und danach auf „Enter“.

In der Weboberfläche öffnen Sie das OSD Menü folgendermaßen:

- Gehen Sie in die Einzelansicht und klicken Sie rechts auf den schwarzen Balken um die PTZ Optionen auszufahren.
- Wählen Sie PTZ Menü und klicken Sie auf „An“ um das OSD Menü zu öffnen.

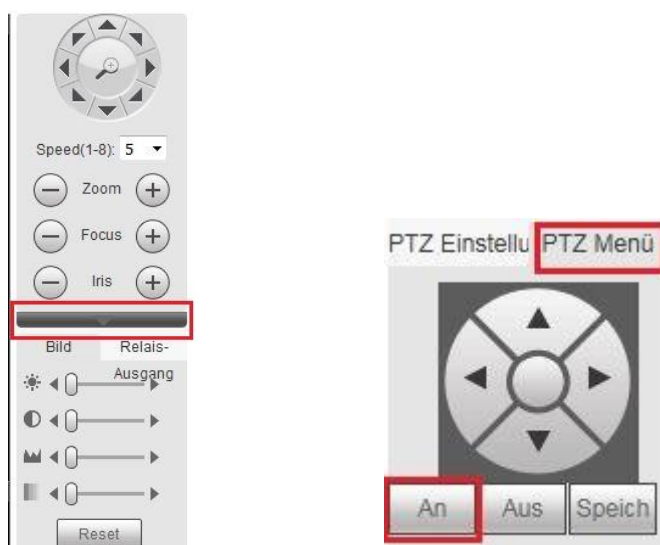


Abbildung 5-2: OSD Menü (Web Oberfläche)

5.1. OSD Menü Übersicht:

Sofern Sie mit diesen Einstellungen nicht auskennen, nehmen Sie bitte in diesem Menü keine Änderungen vor!

Exposure	Shutter	Auto
		1/100
		1/120
		1/250
		1/500
		1/1000
		1/2000
		1/4000
		1/10000
		1/100000
	AGC	Middle
		Low
		Off
		High
		1 - 10
White Balance	Brightness	1 - 10
	Auto	
	Indoor	
	Outdoor	
Day & Night	User	R Gain
		B Gain
	Auto	D > N level
		N > D level
	Smart	D > N level
		N > D level
	Color	
	B/W	D > N level
Image Setup		N > D level
	Brightness	1 - 10
	Contrast	1 - 10
	Color gain	1 - 10
	Sharpness	1 - 10
	NR	Low
		Middle
		High
		Off
		Mirror
Function setup		H
		V
		HV
	Language	
	Flicker	50Hz
		60Hz

	Anti-flicker	Outdoor
		50Hz
		60Hz
	OSD Color	White
		Yellow
		Red
		Green
	OSD BG	Off
		On
Rest		
Save & Exit		

Achtung:

- **Dieses Handbuch soll nur als Hilfswerk dienen. Es können Unterschiede zu Ihrer Benutzeroberfläche auftreten.**
- **Die Darstellungen und die Software kann ohne vorherige Ankündigung geändert werden.**
- **Alle Markenzeichen und geschützten Markenzeichen sind Eigentum der jeweiligen Besitzer.**
- **Bei Ungenauigkeiten oder Unklarheiten wenden Sie sich bitte direkt an uns.**
- **Bitte besuchen Sie unsere Webseite oder Ihren lokalen Fachinstallateur für weitere Informationen**

LUPUS-Electronics® GmbH

Otto-Hahn-Str. 12, D-76829 Landau
 Tel. +49 (0) 6341 93 55 3 0 Fax. +49 (0) 6341 93 55 3 20
 E-Mail: info@Lupus-Electronics.de
 www.Lupus-Electronics.de